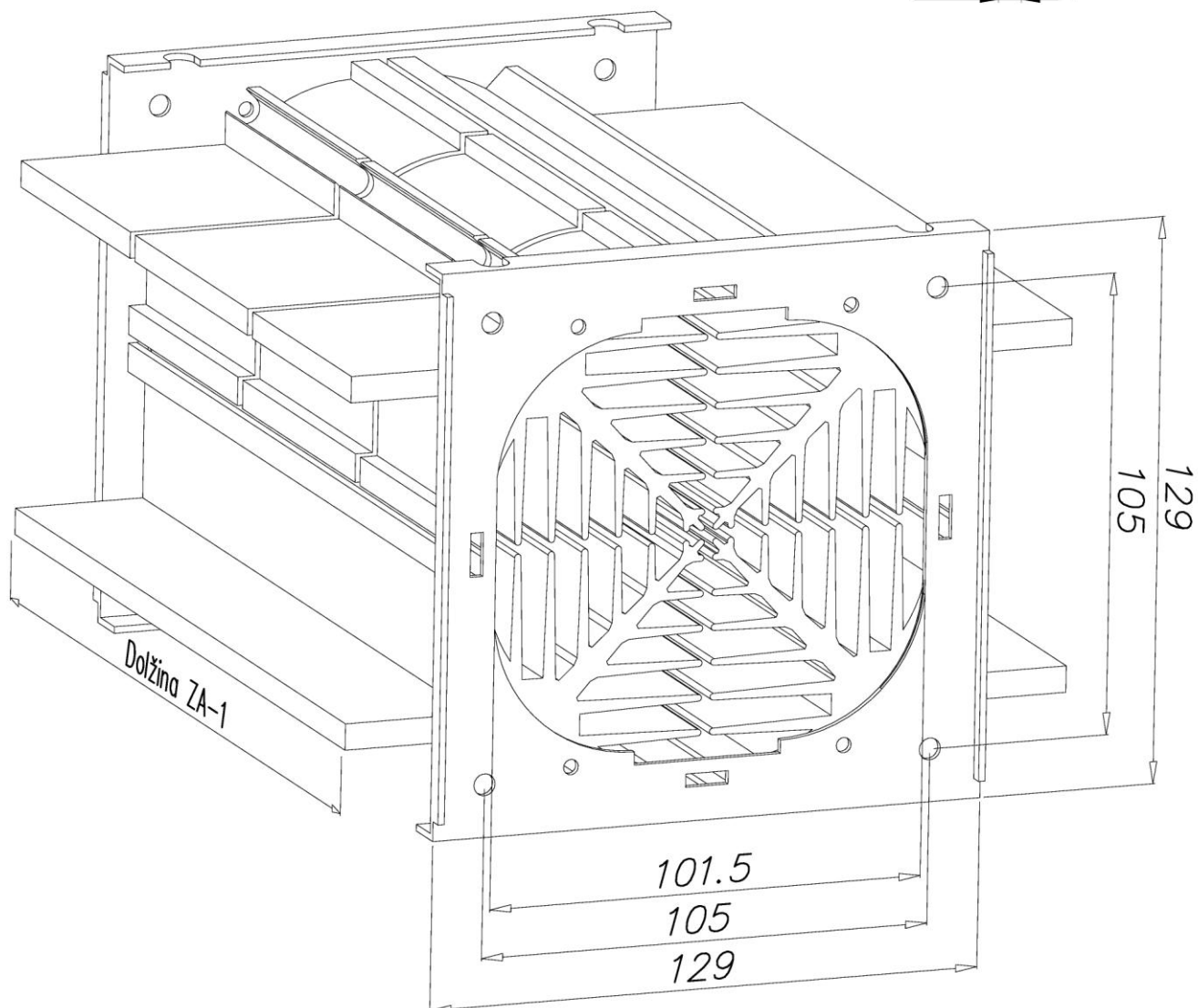
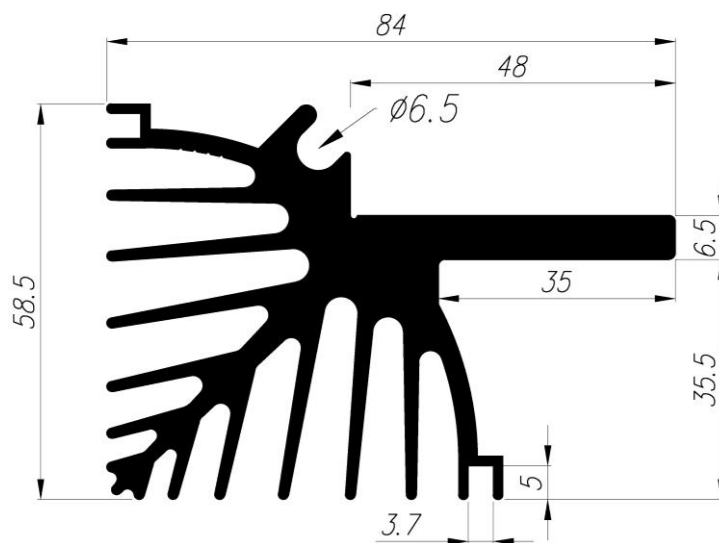


ZA-1

Teža za meter **3,858 kg/m**



MALI-E-TIKO d.o.o.

www.mali-tiko.si / info@me-t.si
04 59 71 402, 59 71 400

Pridržujemo si pravico do sprememb. Verzija: 28.12.2016
We hold the right to changes without notice. stran 1

Dolžine
hladilnih
elementov

ZA-1/1	35 mm
ZA-1/2	73 mm
ZA-1/3	109 mm
ZA-1/4	145 mm
ZA-1/5	181 mm
ZA-1/6	217 mm
ZA-1/7	253 mm
ZA-1/8	289 mm

Zračni agregat ZA-1 omogoča hlajenje različnih polprevodniških elementov.

Sestavljen je iz najmanj štirih in največ 40 elementov dolžine 35 mm. Vendar skupna dolžina hladilnika ne sme presegati 350 mm.

Vsak element je izoliran proti skupini in masi s pertinaksom (1 mm), tako da je prebojna napetost glede na maso in ostale elemente 1000V.

Končnice so izdelane iz jeklene pločevine in omogočajo montažo ventilatorjev dimenzij: 119x119 in 92x92. Na vsakem elementu so lahko različne izvrtine: TO3, TO3K, DO4, DO5, TO220...

Obstaja deset različnih dolžinskih dimenzij, kjer je osnovni element dolžine 35mm. V kolikor je ZA sestavljen iz enega samega elementa, ima lahko poljubno dolžino od 35, do največ 350mm. Pri sestavi iz več segmentov različnih dolžin, so dolžine hladilnih elementov v tabeli.

MALI-E-TIKO d.o.o.

www.mali-tiko.si / info@me-t.si
04 59 71 402, 59 71 400