

OHIŠJE POH

IME	Koda	V-višina	Š-širina	G-globina
POH-10	5 POH 10	60	240	180
POH-11	5 POH 11	80	210	180
POH-12	5 POH 12	80	164	180
POH-13	5 POH 13	90	350	250
POH-14	5 POH 14	100	250	200
POH-15	5 POH 15	100	300	250
POH-16	5 POH 16	60	110	170
POH-17	5 POH 17	120	350	250
POH-18	5 POH 18	150	350	250
POH-19	5 POH 19	80	260	200
POH-20	5 POH 20	90	200	200

IME	Koda	Višina-HE	V-višina	Š-širina	G-globina
POH-100	5 POH 100	1HE	44	436	260
POH-101	5 POH 101	2HE	88	436	260
POH-102	5 POH 102	3HE	132,5	436	260
POH-103	5 POH 103	1HE	44	436	360
POH-104	5 POH 104	2HE	88	436	360
POH-105	5 POH 105	3HE	132,5	436	360
POH-106	5 POH 106	1HE	44	436	160
POH-107	5 POH 107	2HE	88	436	160
POH-108	5 POH 108	3HE	132,5	436	160

Ohišja POH, so sestavljena iz aluminijaste pločevine in jeklene dekapirane pločevine. Manjša ohišja izdelamo iz tanjše pločevine, večja pa iz debelejšje. Jeklene plošče so debele najmanj 0.8 in največ 2mm, aluminijaste pa največ 4mm. Čelna in zadnja plošča sta iz aluminija, ostali deli pa iz jeklene pločevine.

Vse mere so zunanje.

Pokrov ohišja ima izbite reže za hlajenje. Na notranjih nosilcih so luknje za pritrditev vezja ali drugih elementov.

Po želji vam na večja ohišja montiramo ročaje na čelne plošče. Za vsa ohišja imamo samolepilne gumijaste nogice.

V vse plošče vam po vašem načrtu izbijemo luknje. Prav tako po vaših merah izdelamo ohišje.

Zaščita po želji:

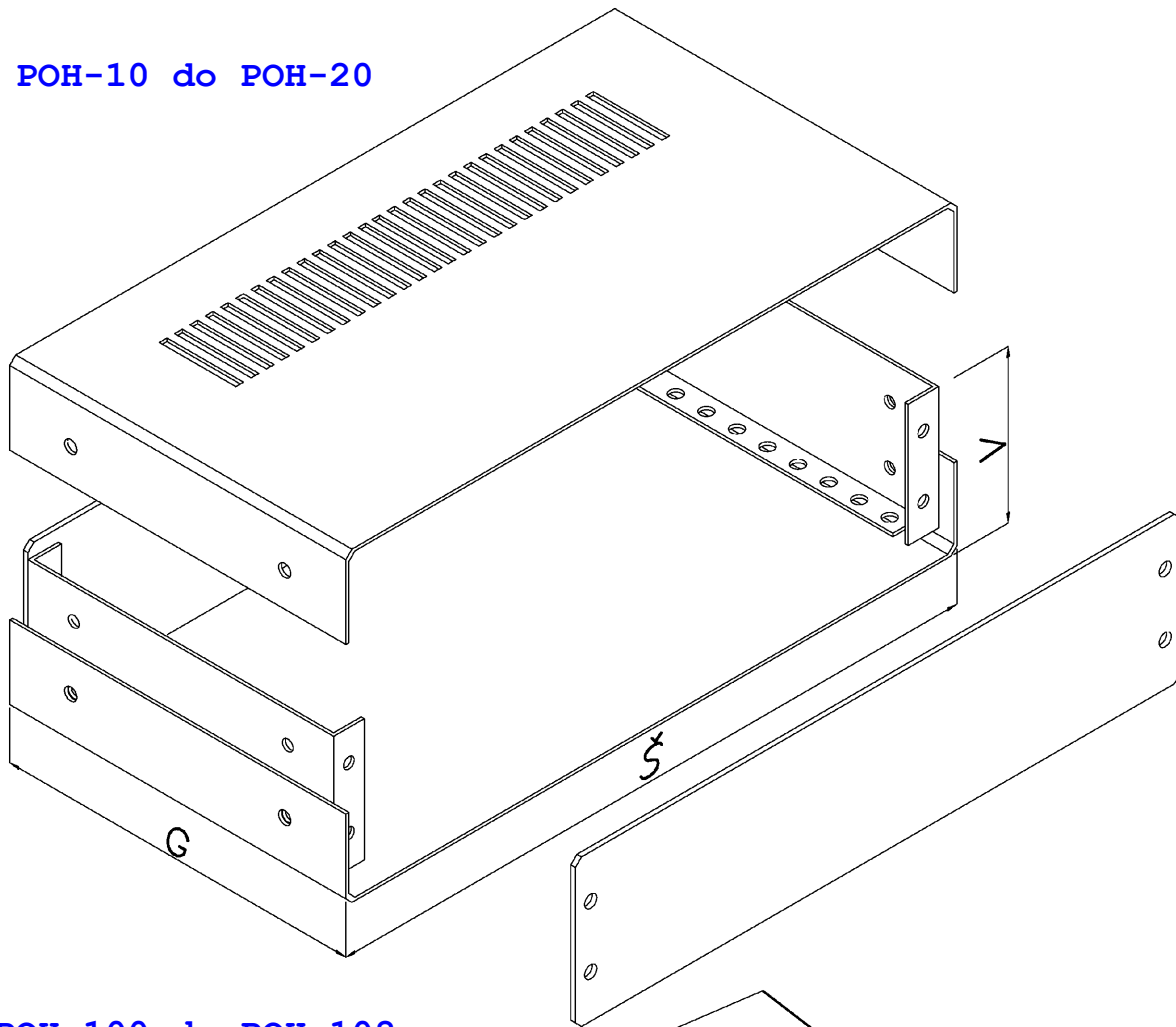
- ▷ AL deli: svetlo eloksirano
- ▷ AL nosilna plošča: nezaščiteno
- ▷ JE zunanji deli: črno prašno barvano
- ▷ JE notranji deli: cinkano



Marjan Mali s.p.
Moše 6, SLO - 1216 Smednik
Tel: ++ 386 (0)1 36 27 059
Fax: ++ 386 (0)1 36 28 101

Pridržujemo si pravico do sprememb. Verzija: 13.3.2008
We hold the right to changes without notice. stran 1

POH-10 do POH-20



POH-100 do POH-108

