

OHIŠJE OH-53

IME	Koda	višina lHE	Š-širina	G-globina	C-širina vezja
OH-53-100	5 OH 53 100	43,5	94	160	100
OH-53-101	5 OH 53 101	43,5	94	220	100
OH-53-102	5 OH 53 102	43,5	227,4	160	233,4
OH-53-103	5 OH 53 103	43,5	227,4	220	233,4
					Nosilna plošča
OH-53-110	5 OH 53 110	43,5	436	260	439
OH-53-111	5 OH 53 111	43,5	436	360	439

Ohišji OH-53-110 in 111, sta 19", za vgradnjo v rack. Zgornje in spodnje plošče imajo reže za hlajenje.

Mera G-globina, je merjena brez čelne in zadnje plošče.

Možna je sestava z zgornjo in spodnjo ploščo debeline 3 mm. Pri tej kombinaciji je spodnja plošča pritrjena z vgreznimi vijaki M3.

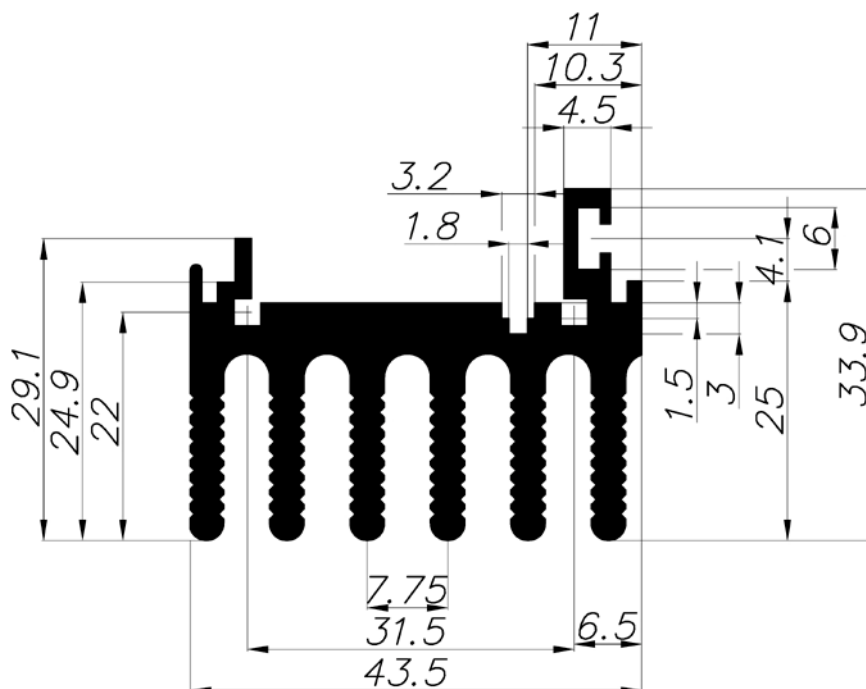
Ohišja so sestavljena iz profilov OH-53 in plošč debeline 2 in 3mm. V reže profilov lahko vstavimo nosilno ploščo ali vezje.

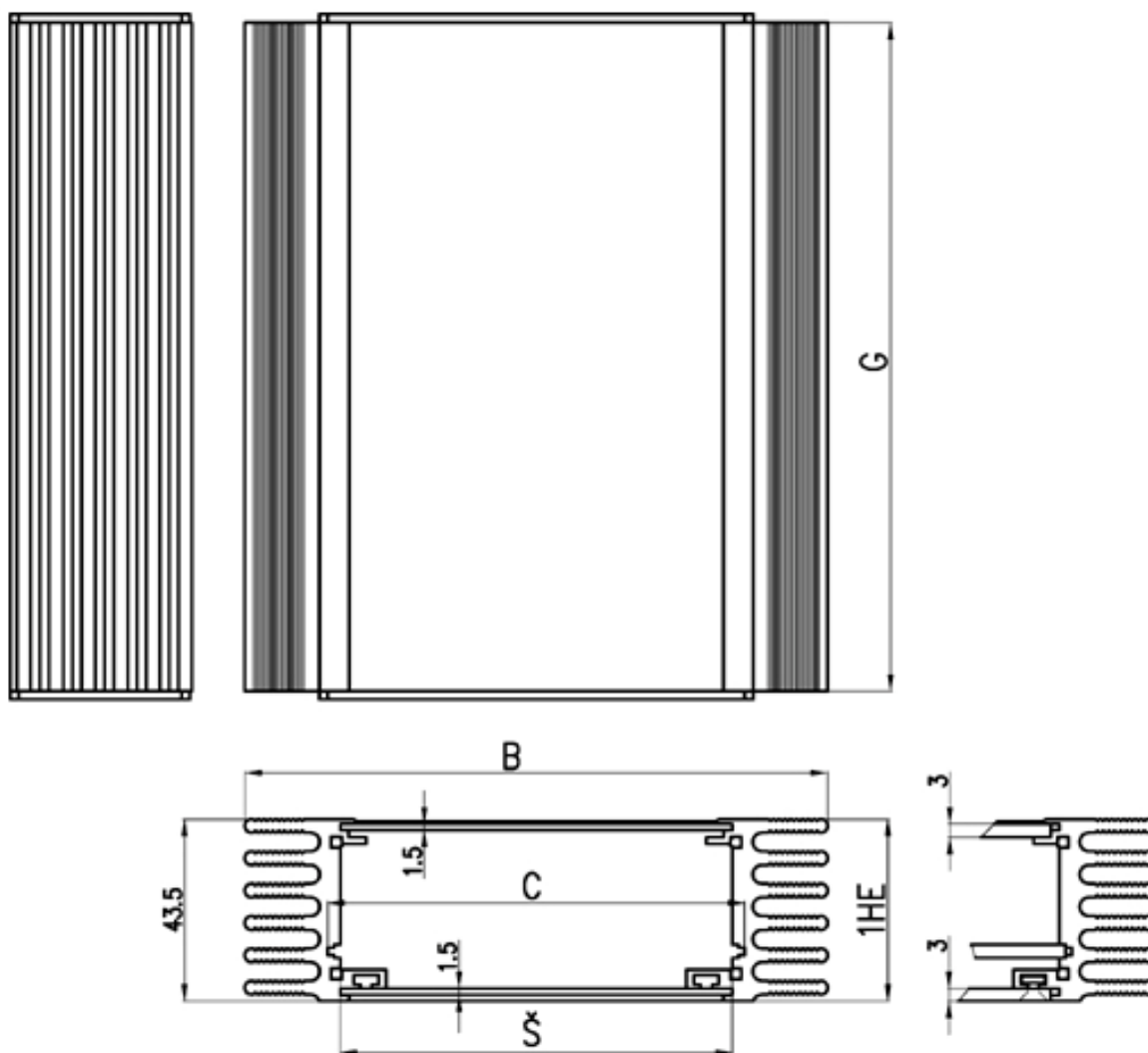
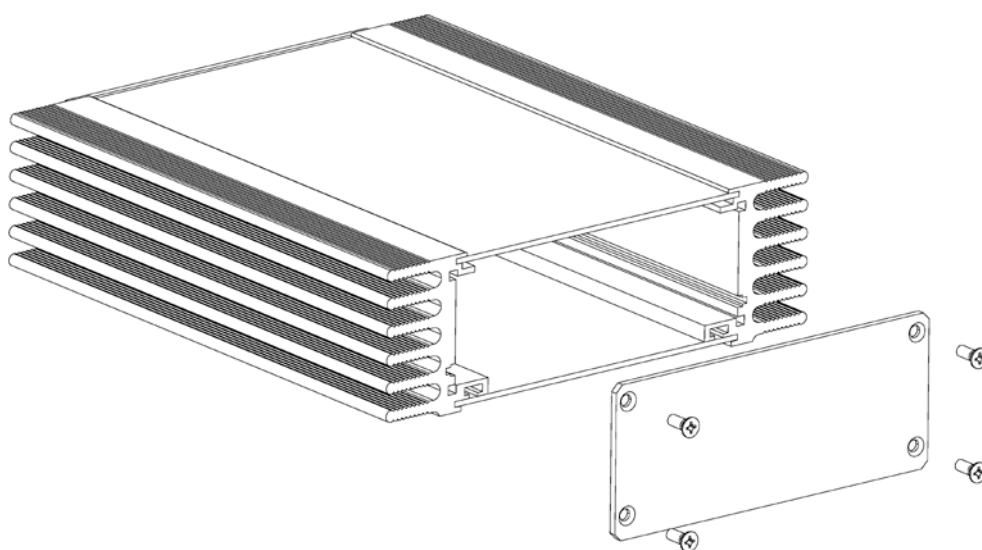
Po želji vam na čelne plošče montiramo ročaje.

V hladilna rebra in plošče vam izdelamo luknje po vašem načrtu.

Eloksacija po želji: N-brez, E-črna, S-svetla.

Uporabljen profil:





OH-53-110 in OH-53-111

