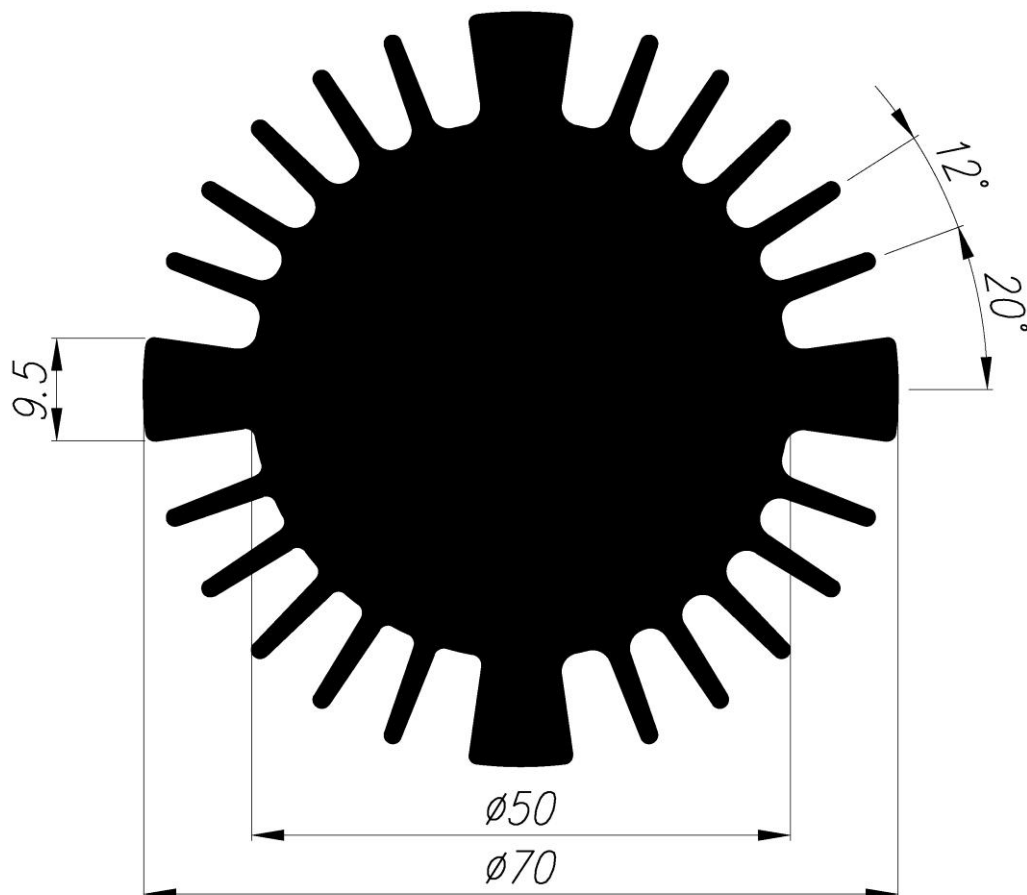


## HR-570

Termalna upornost pri dolžini 50mm	1,4 °C/W
Termalna upornost pri dolžini 100mm	1,2 °C/W
Termalna upornost pri dolžini 150mm	1,1 °C/W
Teža za meter	6,930 kg/m

### Za LED DIODE



**MALI-E-TIKO**  
d.o.o.

[www.mali-tiko.si](http://www.mali-tiko.si) / [info@me-t.si](mailto:info@me-t.si)  
04 59 71 402, 59 71 400

Pridržujemo si pravico do sprememb. Verzija: 5.9.2016  
We hold the right to changes, without notice. stran 52