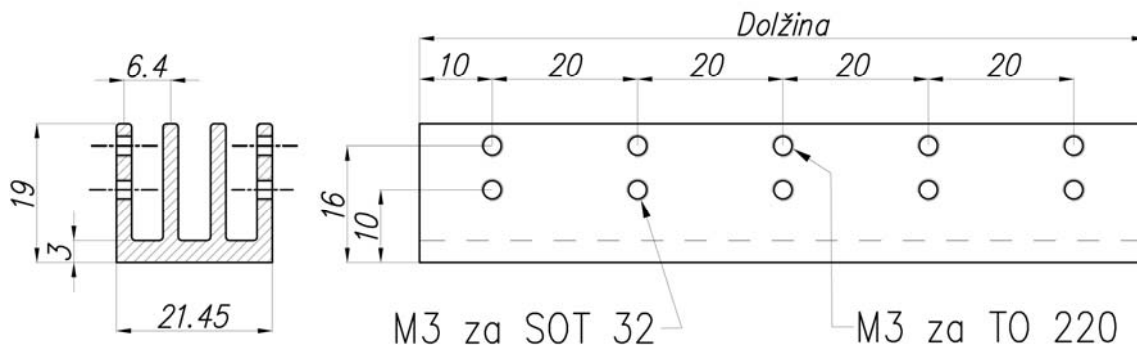
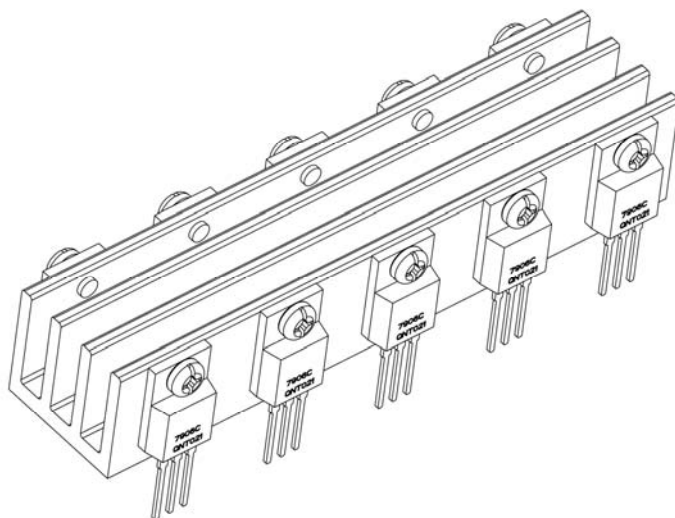


HR-454

Termalna upornost pri dolžini 50mm 8,5 °C/W

Termalna upornost pri dolžini 100mm 5,9 °C/W

Teža za meter 0,516 kg/m

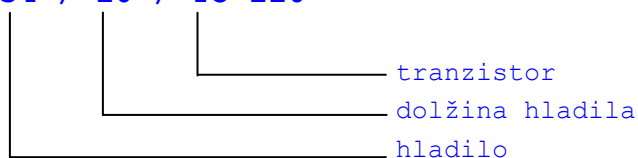


Dolžine hladila:

▷ Dolžina	20	40	60	80	100
▷ K/W	10,8	9,4	7,7	6,5	5,9

Primeren za tranzistorje: TO 220, SOT 32

Primer naročila: HR-454 / 20 / TO 220



tranzistor

dolžina hladila

hladilo



Marjan Mali s.p.
Moše 6, SLO - 1216 Smlednik
Tel: ++ 386 (0)1 36 27 059
Fax: ++ 386 (0)1 36 28 101